

AVANT®

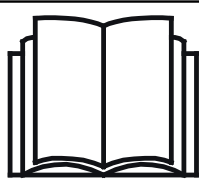
Työlaitteen käyttöohje



Puutavarakoura kääntäjällä HD

Tuotenumero

A438973



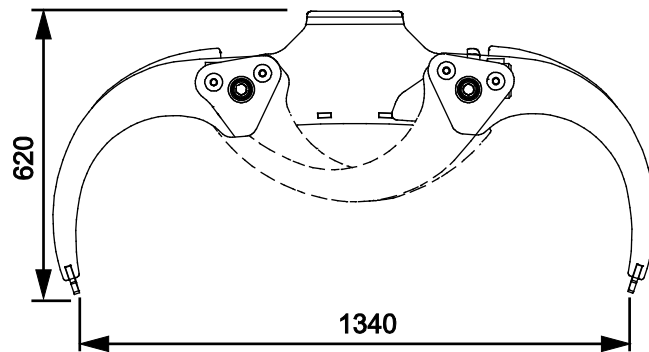
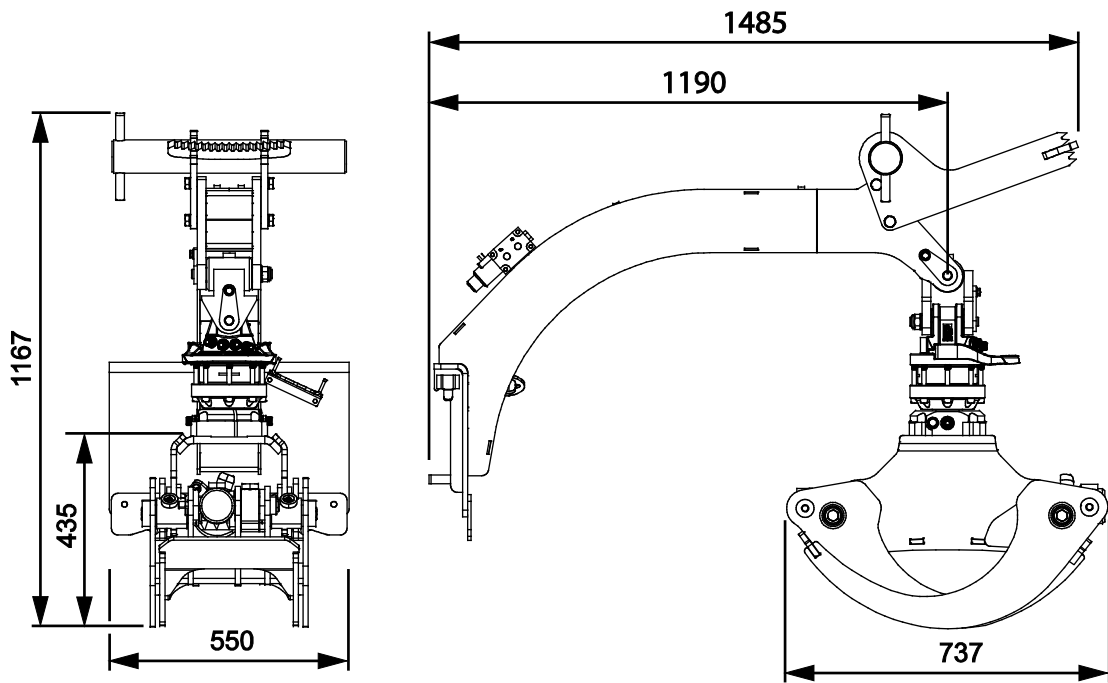
Lue käyttöohjeet huolellisesti ennen laitteen käyttöä ja noudata kaikkia annettuja ohjeita.

Säilytä käyttöohje myöhempää tarvetta varten.

Valmistaja:

AVANT®
AVANT TECNO OY
e-mail: sales@avanttecno.com

Ylötie 1
33470 YLÖJÄRVI
FINLAND
Tel. +358 3 347 8800
Fax +358 3 348 5511



SISÄLLYS

| | |
|---|-----------|
| 1. ALKUSANAT | 4 |
| Varoitussymbolit tässä käyttöohjeessa | 5 |
| 2. KÄYTTÖTARKOITUS | 6 |
| 3. TURVALLISUUSOHJEITA TYÖLAITTEEN KÄYTTÖÖN | 7 |
| 3.1 Pysäyttäminen turvalliseen tilaan | 8 |
| 3.2 Henkilökohtaiset turvavarusteet | 9 |
| 4. TEKNISET TIEDOT | 10 |
| 4.1 Turvallisuusmerkinnät ja laitteen pääkomponentit | 11 |
| 5. TYÖLAITTEEN KIINNITTÄMINEN KUORMAAJAAN | 13 |
| 5.1 Hydrauliletkujen kiinnittäminen ja irrottaminen | 14 |
| 5.2 Sähkökytkentä | 16 |
| 5.2.1 Työlaitteen sähköpistokkeen kytkeminen kuormajaan | 16 |
| 6. KÄYTTÖ | 18 |
| 6.1 Tarkistukset ennen käyttöä | 19 |
| 6.2 Käyttäjän pätevyysvaatimukset | 19 |
| 6.3 Puutavarakouran käyttö | 20 |
| 6.4 Epätasaisella alustalla työskentely | 22 |
| 6.5 Kuljetusasento | 22 |
| 6.6 Puukouran varastointi | 23 |
| 7. KUNNOSSAPITO JA HUOLTO | 24 |
| 7.1 Hydraulikomponenttien tarkastaminen | 24 |
| 7.2 Puhdistus ja voitelu | 25 |
| 7.3 Metallirakenteiden tarkastaminen | 25 |
| 8. TAKUUEHDOT | 26 |

I. Alkusanat

Avant Tecno Oy haluaa kiittää teitä siitä, että olette hankkineet AVANT-työlaitteen. Se on suunniteltu ja valmistettu pitkällisen tuotekehityksen ja kokemuksen perusteella. Tähän käyttöohjeeseen perehtymällä ja sitä noudattamalla varmistatte turvallisuutenne sekä työlaitteenne varman toiminnan ja pitkän käyttöiän. Lue ohjeet huolellisesti läpi ennen laitteen käyttöönottoa tai huoltotöitä.

Tämän käyttöohjeen tarkoitus on auttaa:

- käyttämään laitetta turvallisesti ja tehokkaasti
- huomioimaan ja ehkäisemään mahdolliset vaaraa aiheuttavat tilanteet
- pitämään laite kunnossa ja pitkäikäisenä

Ohjeiden avulla työlaitteen ja kuormaajan käyttäminen onnistuu turvallisesti kokemattomaltakin käyttäjältä. Ohjeet sisältävät tärkeitä ohjeita myös kokeneelle AVANT-kuljettajalle. Pidä huoli, että vain opastuksen saaneet henkilöt käyttävät kuormaajaa, ja että myös he ovat tutustuneet sekä kuormaajan että työlaitteen ohjekirjaan ja tapauskohtaisiin turvaohjeisiin ennen laitteen käyttämistä. Laitteen käyttäminen muuhun tarkoitukseen tai muulla tavalla kuin tässä käyttöohjeessa kuvattu on kielletty. Pidä käyttöohje saatavilla koko laitteen eliniän ajan. Muista myös luovuttaa tämä ohjekirja uudelle omistajalle luopuessasi laitteesta. Mikäli ohje katoaa, muista, että voit pyytää uuden jälleenmyyjältäsi tai valmistajalta.

Tässä käyttöohjekirjassa esitettyjen turvallisuusohjeiden lisäksi on huomioitava myös työsuojeluun liittyvät asetukset, paikalliset lait tai säännöt, ja muut asetukset laitteen käytöstä. Erityisesti laitteen tieliikennekäyttöä koskevat lait ja asetukset on huomioitava. Ota yhteyttä Avant-jälleenmyyjääsi saadaksesi lisätietoja paikallisista säännöksistä ennen kuin käytät kuormaajaa yleisellä tiellä.

Mikäli teillä on laitteen käyttöön tai huoltoon liittyviä lisäkysymyksiä, tai tarvitsette varaosia tai huoltoa, ottakaa yhteyttä omaan AVANT -jälleenmyyjäänne.

Tämä ohje on alkuperäinen suomenkielinen ohje. Jatkuvan tuotekehityksen johdosta jotkin tässä käyttöohjeessa esitetyt yksityiskohdat saattavat poiketa omistamistanne laitteista. Tässä käyttöohjeessa olevissa kuvissa voi esiintyä lisävarusteita tai ominaisuuksia, joita ei kuitenkaan ole jatkuvasti saatavilla. Pidätämme oikeuden muuttaa ohjekirjan sisältöä ilman velvollisuutta ilmoittaa muutoksista. Copyright © 2020 Avant Tecno Oy. Kaikki oikeudet pidätetään.

Varoitussymbolit tässä käyttöohjeessa

Tässä käyttöohjeessa käytetään seuraavia varoitussymboleita. Ne viittaavat sellaisiin tekijöihin, joiden huomioiminen vähentää henkilö- tai omaisuusvahinkojen vaaraa:



VAROITUS HUOMIOSYMBOLI

Tämä symboli tarkoittaa: **"Varoitus, ole varovainen! Kyseessä on oma turvallisuutesi!"**

Lue huolella kolmiomerkin ohessa oleva varoitusviesti, se varoittaa välittömästä vaarasta, joka voi aiheuttaa vakavia henkilövahinkoja.

Itse varoitussymboli esitettynä pelkästään ja sen ohessa oleva varoitusviesti viittaavat tärkeisiin turvaohjeisiin tässä käyttöohjekirjassa. Sitä käytetään huomion kiinnittämiseksi ohjeisiin, jotka vaikuttavat omaan sekä muiden henkilöiden turvallisuuteen. Tämän symbolin nähdessäsi ole valppaana, turvallisuutesi on kyseessä, lue symbolin yhteydessä oleva varoitusviesti huolellisesti ja tiedota myös muita käyttäjiä.

VAARA

Tämä merkkisana viittaa vaaralliseen tapahtumaan, joka johtaa kuolemaan tai vakaviin vammoihin, jos vaaratilannetta ei vältetä.

VAROITUS

Tämä merkkisana viittaa vaaratilanteisiin, joiden seurauksena voi olla vakavia vammoja tai kuolema, jos vaaratilannetta ei vältetä.

HUOMIOI

Tätä merkkisanaa käytetään ilmaisemaan tilanteita, joiden seurauksena voi olla vähäisiä vammoja, jos vaaratilannetta ei vältetä.

HUOMAUTUS

Tämä huomiosymboli viittaa laitteen oikeaa käyttöä ja kunnossapitoa koskeviin tärkeisiin kohtiin.

Symbolin lähetyvillä olevan ohjeen laiminlyönti voi johtaa laitteen rikkoutumiseen tai omaisuusvahinkoihin.

2. Käyttötarkoitus

Avant Puutavarakoura kääntäjällä on taulukossa 1 esitettyihin AVANT-monitoimikuormaajiin soveltuva työlaite. Puukoura on tarkoitettu puutukkien sekä oksien ym. nostamiseen ja pinoamiseen. Puukourassa on hydraulinen kääntäjä, mikä mahdollistaa materiaalin siirtämisen eri asennoissa sekä pitkittäin koneen suuntaisesti.

Vahva hydraulitoiminen koura mahdollistaa hyvän otteen siirrettävästä materiaalista. Hydraulisesti pyörivä koura helpottaa ahtaissa paikoissa ajamista, sekä mahdollistaa materiaalin asemoinnin helposti oikein kuormausta tai pinoamista varten. Hydraulinen kääntö valitaan käyttöön erillisellä katkaisijalla, tai työlaitteen ohjauskytkinpaketin katkaisijalla.

Mitään liinoja, ketjuja tai köysiä ei tule kiinnittää tukkikouraan materiaalien nostotarkoituksessa. Puutavarakoura kääntäjällä on suunniteltu käytettäväksi ainoastaan tässä käyttöohjeessa määriteltyyn käyttöön, eikä sitä saa käyttää mihinkään muihin tarkoituksiin kuin on mainittu tässä käyttöohjeessa.

Työlaite on suunniteltu mahdollisimman huoltovapaaksi. Käyttäjä voi suorittaa tavanomaiset säännölliset huollot itse. Käyttäjä ei kuitenkaan voi tehdä kaikkia huoltotoita tehdä itse, ja vaativat huolto- ja korjaustyöt on jätettävä ammattilaisen tehtäväksi. Kaikissa huoltotoissa tulee käyttää asianmukaisia turvavarusteita ja suojaimia. Käytettävien varaosien tulee vastata täysin alkuperäisiä osia, mikä voidaan varmistaa käyttämällä ainoastaan alkuperäisiä varaosia. Erillinen varaosaluettelo voi olla saatavilla, kysy Avant-jälleenmyyjältäsi.

Tutustu käyttöohjeen huoltoa ja kunnossapitoa koskeviin ohjeisiin. Ota yhteyttä Avant-jälleenmyyjäsi, jos sinulla on lisäkysymyksiä laitteen käytöstä tai huollosta, tai jos tarvitset varaosia tai huoltopalvelua.

Taulukko 1 - Puutavarakoura kääntäjällä HD - Yhteensopivuus Avant-kuormaajiin

| | | | | | | | | | |
|---------|-------------------------|------|-----|-----|---------------|-----|------|------|------|
| Avant | 220 _{series 2} | 313S | 420 | 520 | 525LPG R28 | 630 | 745 | 850 | e5 |
| | 225 | 320S | 423 | 523 | 528 | 635 | 750 | | 860i |
| | 225LPG | | | R20 | 530 | 640 | 755i | | |
| | | | | | | R35 | | 760i | |
| A438973 | - | - | - | (•) | (•) | (•) | • | • | (•) |

On suositeltua käyttää työlaitetta vain niiden kuormaajien kanssa, jotka on merkitty • -merkillä taulukkoon 1. Käytettäessä (•) merkittyjen koneiden kanssa täyttä suorituskyykyä ei välttämättä saavuteta. Lisävastapainot voivat olla tarpeelliset. Varmistaaksesi yhteensopivuuden muun kuin taulukossa mainitun mallin kanssa, ota yhteyttä Avant-jälleenmyyjäsi.

Yhteensopivuussuosituksot perustuvat kuormaajan massaan sekä nostokyykyyn.

3. Turvallisuusohjeita työlaitteen käyttöön

Muistathan, että turvallisuus muodostuu usean tekijän summana. Kuormaajan ja työlaitteen yhdistelmä on hyvin voimakas ja voi väärin tai huolimattomasti käytettynä tai huollettuna aiheuttaa vakavia henkilö- tai omaisuusvahinkoja. Sen vuoksi perehdy huolellisesti sekä kuormaajan että työlaitteen käyttöohjekirjoihin ja turvallisiin työskentelytapoihin ennen käyttöönottoa. Älä käytä työlaitetta, ellet ole täysin perehtynyt sen käyttöön ja käyttöön liittyviin vaaroihin.



VAARA

Väärinkäyttö, huolimaton käyttö, tai huonokuntoisen laitteen käyttö aiheuttaa vakavan loukkaantumisen vaaran. Tutustu kuormaajan ohjainlaitteisiin ja työlaitteen kytkentään sekä oikeaan käyttötapaan turvallisella alueella. Perehdy erityisesti sekä työlaitteen että koneen turvalliseen pysäyttämiseen ja vaarattomaksi tekemiseen. Lue kaikki turvallisuusohjeet huolellisesti.

Lue kaikki turvallisuusohjeet huolellisesti ennen laitteen käsittelyä



VAROITUS

- Kun kiinnität työlaitetta kuormaajaan, **varmista, että pikakiinnityslevyn lukitustapit ovat varmasti ala-asennossaan ja lukinneet työlaitteen kuormaajaan.** Älä koskaan nosta tai siirrä lukitsematonta työlaitetta.
- Tämä työlaite on tarkoitettu yhden henkilön käytettäväksi. Älä päästä muita laitteen vaara-alueelle sen ollessa käytössä.
- Kuljeta työlaitetta aina mahdollisimman matalalla matalimman mahdollisen painopisteen saamiseksi, ja pidä lisäksi kuormaajan teleskooppipuomi sisäänvedettynä ajon aikana.
- **Putoavien esineiden vaara - Älä päästä ketään nostetun puunkappaleen lähelle tai alle, kun puutavarakoura on käytössä.** Puutavarakoura voi laskea yllättäen aiheuttaen vakavia vammoja, vaikka kuormaajan moottori olisi sammutettuna. Laske kuorma turvalliseen asentoon aina ennen kuljettajan paikalta poistumista.
- **Puristumisvaara - Varmista, ettei koura ja kuorma heilu nostotyön aikana.** Heiluva kuorma voi osua kohti ohjaamoja aiheuttaen vakavia vammoja. Käytä työlaitteen hammastettua reunusta puutukin tukemiseksi.
- **Kaatumisvaara - Pidä kuorma lähellä maata ajon aikana.** Painavan kuorman käsittely voi siirtää kuorman painopistettä, johtaen koneen kaatumiseen. Kuormaajan parhaan mahdollisen tasapainon varmistamiseksi kuljeta kuormia niin matalalla ja lähellä kuormaajaa kuin on mahdollista, pitäen kuormaajan teleskooppipuomi sisäänvedettynä aina, jotta kuorman painopiste pysyy mahdollisimman matalalla.
- **Putoavien esineiden vaara - Älä ylitä kuormaajan suurinta sallittua kuormitusta.** Noudata kuormaajan käyttöohjekirjassa esitettyä suurinta kuormaa. Ole erityisen varovainen, jos kuormahälytin hälyttää.
- Pidä aina vähintään kahden metrin turvaetäisyys työlaitteeseen ja ihmisiin.
- Varo vahvaa kouraa. Pidä kädet ja jalat pois liikkuvista osista ja varmista ettei työlaite voi liikkua ennen kuin menet sen lähelle.
- Käytä työlaitetta vain sen käyttötarkoituksen mukaisesti. Muu käyttö voi aiheuttaa tarpeettomia turvallisuusriskejä, tai voivat vaurioittaa laitetta.
- Käyttöympäristön tulee olla hyvin valaistu. Käytä kuormaajan työvaloja sekä muita valonlähteitä tarpeen mukaan.



- Aja erityisesti kaltevilla tai liukkailla alueilla rauhallisesti ja harkitusti. Vältä äkillisiä suunnan tai nopeuden muutoksia kuormaajan tasapainon säilyttämiseksi erityisesti raskasta kuormaa käsiteltäessä.
- Pidä kuormaajan runko suorassa raskaita kuormia käsiteltäessä. Kuormaaja voi kaatua eteenpäin runko-ohjausta käännettäessä.
- Ota käyttöympäristö ja siellä mahdollisesti muut työskentelevät henkilöt ja liikkuvat koneet huomioon. Huomioi työskennellessäsi maaston muodot ja muut ympäristön vaarat, kuten kuljettajan paikalle ulottuvat oksat ja puut, irtonaiset kivet ja liukkaat pinnat.
- Älä koskaan käytä kuormaajaa tai työlaitteita henkilöiden nostamiseen, kuljettamiseen tai minkäänlaisena työskentelyalustana edes tilapäisesti.
- Varmistu, että käytät vain hyväkuntoista työlaitetta. Tarkista säännöllisesti työlaitteen kunto läpikotaisin. Älä tee työlaitteeseen muutoksia, jotka voivat vaikuttaa sen turvallisuuteen. Reikien poraaminen työlaitteeseen on kielletty, kuten myös koukkujen tai muiden osien kiinnittäminen hitsaamalla tai muilla menetelmillä.
- Sammuta ensin kuormaaja ja aseta työlaite tukevasti maahan turvallisen pysäytyksen mukaisesti ennen mitään puhdistus-, säätö- tai huoltotöitä.
- Varmistu, että kuormaaja on varustettu tarvittavilla turvavarusteilla, ja että ne ovat kunnossa. Turvavyötä tulee käyttää. Mikäli työskentelyalueeseen liittyy erityisiä vaaratekijöitä, suojaudu asianmukaisilla turvavarusteilla.
- Lue lisäksi kuormaajan käyttöohjeesta, kuinka kuormaajaa käytetään oikein.

3.1 Pysäyttäminen turvalliseen tilaan

Turvallinen työlaitteen pysäytys, ennen laitteen lähelle menemistä:



Pysäytä työlaite turvallista pysäytystä noudattaen aina ennen kuljettajan paikalta poistumista. Turvallinen pysäytys estää laitteen tahattoman liikkumisen. Huomaa, että kuormaajan puomi liikkuu alas myös moottorin ollessa sammutettuna. Turvallinen pysäytystapa:

- Laske puomi alas ja aseta työlaite maahan.
- Sammuta kuormaaja ja lukitse käsijarru.
- Vapauta hydraulijärjestelmän jännöspaine: liikuta kaikkia hydraulisia hallintalaitteita niiden ääriasentoihin muutaman kerran.
- Estä laitteen tahaton käynnistäminen, poista virta-avain.

3.2 Henkilökohtaiset turvavarusteet

Muista käyttää sopivia ja tarkoituksenmukaisia henkilökohtaisia turvavarusteita:



- Melutaso kuljettajan paikalla voi ylittää 85 dB(A) riippuen kuormaajasta ja työn luonteesta. Voimakas melu tai pitkittynyt altistus melulle voi aiheuttaa kuulon heikkenemistä. Käytä kuulonsuojaimia kuormaajaa käytettäessä.



- Käytä suojaavia käsineitä.



- Käytä turvakengiä aina kuormaajan kanssa työskenneltäessä.



- Käytä suojalaseja esimerkiksi hydraulikomponentteja käsiteltäessä.

4. Tekniset tiedot

Taulukko 2 - Tukkikoura - Tekniset tiedot

| | |
|--|---|
| Tuotenumero | A437203 |
| Kouran avautuma: | 1340 mm |
| Pyörittäminen: | Hydraulinen, jatkuva 360° |
| Massa: | 280 kg |
| Suurin sallittu kuorma | Kuormaajamallin mukainen, katso kuormaajan käyttöohje |
| Suosittelun hydraulisen energian syöttö: | 10-20 l/min |
| Suurin sallittu hydraulisen energian syöttö: | 30 l/min, 20 MPa (200 bar) |
| Yhteensopivat Avant-kuormaajat: | Katso taulukko 1 |

4.1 Turvallisuusmerkinnät ja laitteen pääkomponentit

Alla on esitetty tarrat ja merkinnät, joiden tulee olla nähtävillä. Niiden tulee olla näkyvillä ja luettavissa. Kiinnitä uudet tarrat epäselvien tai puuttuvien tilalle. Uusia tarroja saat jälleenmyyjäsi tai kannessa mainittujen yhteystietojen kautta.



Varmista, että kaikki varoitustarrat ovat luettavissa. Varoitustarrat sisältävät turvallisuuden kannalta tärkeää tietoa ja ne auttavat tunnistamaan ja muistamaan laitteeseen liittyviä vaaroja. Kiinnitä uudet varoitustarrat vaurioituneiden tai puuttuvien tilalle.



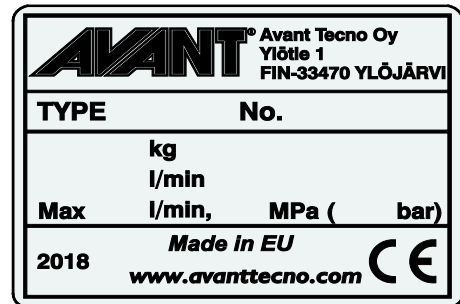
A46771



A46772



A46803

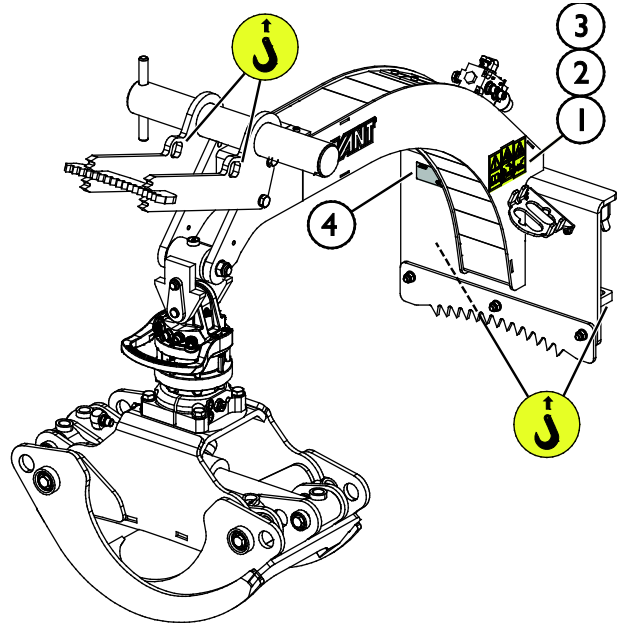


Työlaitteen tunnistuskilpi A440279

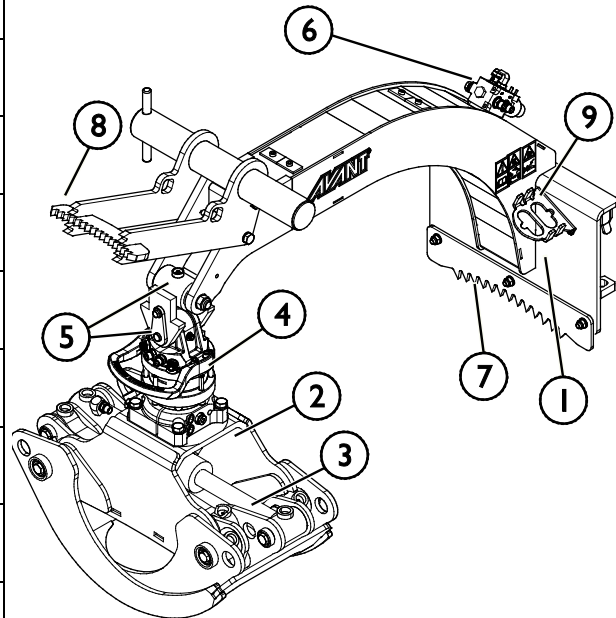
Varoitustarran kiinnittäminen kuluneen tilalle: Puhdista pinta huolellisesti kaiken siinä olevan rasvan poistamiseksi. Anna kuivua hyvin. Vedä tarran taustapaperi pois ja painele tarra paikalleen. Huolehdi, että tarran liimapintaan ei kosketa.

Taulukko 3 - Tarrojen varoitusviestit ja sijainnit

| Tarra | Varoitusviesti |
|-----------|---|
| 1 A46771 | Väärinkäytön vaara - Lue käyttöohjeet ennen käyttöä. |
| 2 A46772 | Puristumisvaara - Älä mene nostetun laitteen alle, pysy etäällä nostetuista osista. |
| 3 A46803 | Puristumisvaara, liikkuvia osia. Pysy etäällä liikkuvista osista. |
| 4 A440279 | Työlaitteen tunnistuskilpi |


Taulukko 4 - Tukkikouran pääkomponentit

| | |
|---|---|
| 1 | Runko, jossa on Avant-pikakiinnityskorvakkeet |
| 2 | Koura |
| 3 | Avaussyylinteri |
| 4 | Pyöritin |
| 5 | Kouran nivelet |
| 6 | Hallintaventtiili |
| 7 | Tartuntareuna |
| 8 | Tartuntareuna |
| 9 | Sarjapikaliittimen teline |



5. Työlaitteen kiinnittäminen kuormaajaan

Työlaitteen kiinnittäminen kuormaajaan on helppoa ja nopeaa, mutta se on syytä tehdä huolella. Työlaite kiinnitetään kuormaajan puomiin pikakiinnityslevyn ja työlaitteen vastakappaleen avulla.

Jos työlaite ei ole lukkiutunut kuormaajaan, saattaa työlaite irrota kuormaajasta ja aiheuttaa vaaratilanteita. Kuormaajalla ei saa ajaa, eikä puomia tule koskaan nostaa, jos työlaitetta ei ole lukittu. Vaaratilanteiden välttämiseksi noudata alla olevia kiinnitysohjeita. Muista myös tässä käyttöohjeessa esitetyt turvallisuusohjeet. Harjalaite kiinnitetään kuormaajaan seuraavassa esitetyllä tavalla:

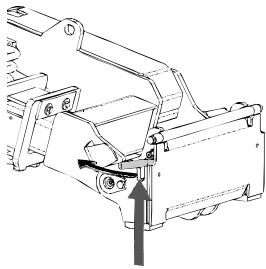


VAROITUS

Puristumisvaara - Varmista, että kiinnittämätön työlaite ei pääse liikkumaan tai kaatumaan. Älä mene työlaitteen ja kuormaajan väliselle vaara-alueelle. Kiinnitä työlaite vain tasaisella alustalla.

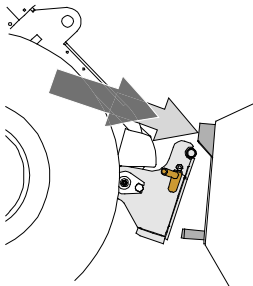
Älä koskaan siirrä tai nosta työlaitetta, jota ei ole lukittu.

Avant pikakiinnitys:



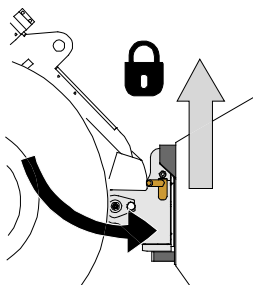
Vaihe 1:

- Nosta pikakiinnityslevyn lukitustapit ylös ja käännä ne taakse hahloon siten, että ne lukittuvat yläasentoon.
- Mikäli kuormaaja on varustettu työlaitteen hydraulisella lukituksella, katso lukitussalpojen käyttöä koskevat tarkemmat ohjeet asianmukaisista ohjeista.
- Varmista, että hydrauliletkut ja sähköjohdot on reititetty niin, että ne eivät jää pikakiinnityksen väliin, ja että ne eivät jää puristuksiin tai hankaa teräviä reunoja vasten.



Vaihe 2:

- Käännä pikakiinnityslevyä hydrauliiikan avulla etuviistoon asentoon.
- Aja kuormaaja työlaitteeseen kiinni. Jos kuormaaja on varustettu teleskooppipuomilla, voit käyttää sitä apuna.
- Kohdista kuormaajan pikakiinnityslevyn kiinnitystapit niin, että ne ovat työlaitteessa olevien korvakkeiden alla.



Vaihe 3:

- Nosta puomia hieman - vedä puomin ohjausvipua taaksepäin, jolloin työlaite nousee ilmaan.
- Käännä puomin ohjausvipua vasemmalle, jolloin pikakiinnityslevyn alaosa kääntyy kiinni työlaitteeseen.
- Lukitse lukitustapit käsin tai lukitse hydraulinen lukitus.
- **Varmista molempien tappien lukittuminen aina.**



VAROITUS

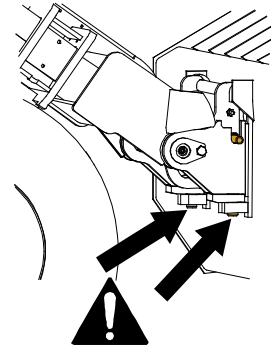
Puristumisvaara - Vältä työlaitteen kaatuminen. Liiallinen kiinnittämättömän työlaitteen kallistaminen tai nostaminen lisää työlaitteen kaatumisen riskiä. Älä käytä lukitustappien automaattista lukitusta työlaitteen ollessa nostettuna yli metrin korkeudelle maasta. Mikäli lukitustapit eivät lukitu normaalisti pikakiinnityslevyä kallistettaessa, älä nosta tai kallista työlaitetta enempää. Laske työlaite maahan ja varmista lukitus käsin.



VAROITUS

Putoavien esineiden riski - Estä työlaitteen putoaminen.

Työlaite, joka ei ole täysin lukittunut kuormaajaan voi kaatua puomin tai käyttäjän päälle, tai työlaite voi pudota kuormaajan alle ajon aikana johtaen kuormaajan hallinnan menettämiseen. Älä koskaan siirrä tai nosta työlaitetta, jota ei ole lukittu. Ennen työlaitteen liikuttamista tai nostamista varmista, että lukitustappi on ala-asennossaan ja ulottuu hieman pikakiinnityslevyn alaosan läpi.



VAROITUS

Varmista, että työlaite on yhteensopiva kuormaajan kanssa. Kuormaajan tasapaino, mahdollinen työlaitteen ylikuormitus, ja kuormaajan ohjausjärjestelmien yhteensopivuus tulee varmistaa mekaanisen kiinnityksen lisäksi. Jos käytät työlaitetta sellaisen kuormaajan kanssa, mitä ei ole tarkoitettu tämän työlaitteen kanssa käytettäväksi, vaarana voi olla kuormaajan kaatuminen, työlaitteen vaurioituminen ylikuormitusten vuoksi, sekä työlaitteen ja sen työkaluihin liittyvän hallitsemattoman liikkumisen vaarat. Jos kuormaajaasi ei ole lueteltu taulukossa 1 sivulla 6kysy Avant-jälleenmyyjältäsi ennen työlaitteen käyttöä.

5.1 Hydrauliletkujen kiinnittäminen ja irrottaminen

Avant-kuormaajissa letkut kiinnitetään sarjapikaliittimen avulla. Jos sinulla on 300-700 -sarjan kuormaaja, jossa on tavanomaiset pikaliittimet ja haluat siirtyä sarjapikaliittimen käyttöön, ota yhteyttä Avant-jälleenmyyjäsi tai huoltopisteeseen ohjeita tai asennuspalvelua varten.



VAROITUS

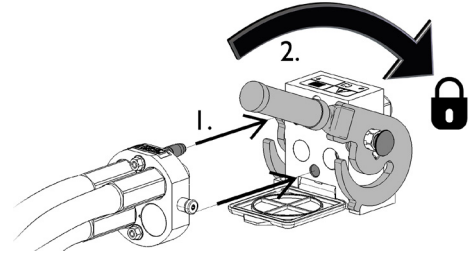
Työlaitteen liikkumisen sekä hydraulioöljyn purkautumisen vaara - Älä koskaan kytke tai irrota pikaliittimiä tai käsittele muita hydraulikomponentteja työhydrauliikan käyttövivun ollessa lukittuna päälle tai järjestelmän ollessa paineellinen. Hydrauliletkujen kytkeminen tai irrottaminen järjestelmän ollessa paineenalaisena voi johtaa työlaitteen tahattomiin liikkeisiin tai korkeapaineiseen nestepurkaukseen, jonka seurauksena voi aiheutua palovammoja tai muita vakavia vammoja. Noudata turvallista pysäytystä ennen pikaliittimien irtikytkentää.

HUOMAUTUS

Pidä liittimet mahdollisimman puhtaina, käytä sekä työlaiteessa että kuormaajassa olevia liittimien suoja. Lika, jää ym. saattavat vaikeuttaa liittimien käyttöä huomattavasti. Älä jätä letkuja maata vasten; laita sarjapikaliitin työlaiteessa olevaan telineeseen.

Sarjapikaliittimen kiinnittäminen:

1. Kohdista sarjapikaliittimen tapit kuormaajan liittimessä olevien reikien kanssa. Sarjapikaliitin ei kiinnity, jos pikaliitin on ylösalaisin.
2. Kiinnitä ja lukitse sarjapikaliitin kääntämällä lukitusvipua kohti kuormaajaa.

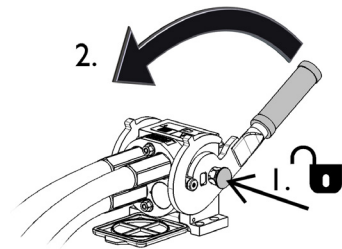


Vivun tulisi liikkua helposti aina lukitusasentoonsa asti. Mikäli vipu ei liiku kevyesti, tarkista liittinten kohdistus ja asento sekä puhdista liittimet. Lisäksi sammuta kuormaajan moottori ja vapauta hydraulijärjestelmän paine.

Sarjapikaliittimen irrottaminen:

Ennen hydrauliletkujen irrottamista laske työlaite tukevalle ja tasaiselle alustalle.

1. Kytke kuormaajan työhydrauliikka pois käytöstä.
2. Pidä sarjapikaliittimen sivussa oleva lukituksen avauspainike painettuna ja käännä vipua irrottaaksesi liittimet.
3. Käytön jälkeen aseta sarjapikaliitin työlaiteessa olevaan pidikkeeseen.



Hydrauliletkujen irtikytkeminen:

Ennen hydrauliliittinten irtikytkentää laske työlaite tukevalle alustalle turvalliseen asentoon. Vapauta työhydrauliikan käyttövipu keskiasentoonsa.

HUOMAUTUS

Kun irrotat työlaitetta, irrota hydrauliliittimet aina ensin ennen pikakiinnityksen irrottamista, jotta vältät letkujen vaurioitumisen sekä mahdolliset öljyroiskeet. Aseta pikaliittinten suojakorkit paikoilleen estämään lian kertyminen hydraulijärjestelmään.

Hydrauliikan jäännöspaineen vapauttaminen:

Jos työlaitteen hydraulipiiriin jää painetta, on liittimet usein mahdollista irrottaa, mutta kytkeminen seuraavalla kertaa voi olla vaikeaa. Jos pikaliittimet eivät kytkeydy kuormaajaan helposti, tulee jäännöspaine vapauttaa kääntämällä työhydrauliikan käyttövipua kuormaajan moottorin ollessa sammutettuna. Varmistaaksesi, että hydraulipiiriin ei jää jäännöspainetta, sammuta kuormaajan moottori ja liikuta kuormaajan työhydrauliikan käyttövipua ääriasentoihin ennen laitteen lähelle menemistä.

5.2 Sähkökytkentä

Työlaitteen sähkökäyttöiset toiminnot:

Jos puutavarakoura on varustettu hydraulitoimisella kääntäjällä, tulee sen sähkösarja kytkeä kuormaajaan. Hydraulitoimista kääntäjää voidaan ohjata työlaitteen mukana tulevalla erillisellä sähkösarjalla tai kuormaajan työlaitteen ohjauskytkinpaketilla.

5.2.1 Työlaitteen sähköpistokkeen kytkeminen kuormaajaan

Vuosimallista 2016 alkaen työlaitteissa on vakiona sarjapikaliittimeen integroitu sähköpistoke. Lumilingon mukana toimitetaan kuitenkin myös erillinen sähköjohto kytkimellä lingon käyttämiseksi sellaisten kuormaajien kanssa, joissa ei ole työlaitteen ohjauskytkinpakettia.

Kuormaajan varusteista ja työlaitteen mallista riippuen sähköjen kytkemiseen on kolme tapaa:

1. Jos kuormaajassasi ei ole työlaitteen ohjauskytkinpakettia:

Käytä erillistä katkaisijalla varustettua sähköjohtoa, joka toimitetaan työlaitteen mukana. Kytke tämä johto kuormaajan istuimen ympäristössä olevaan 12 V virtapistokkeeseen, sekä työlaitteen sähköliittimeen.

1. Sähköpistoke, kytketään kuormaajan istuimen lähellä olevaan 12 V virtapistokkeeseen.

Lisää kuormaajan virtapistoketta koskevia ohjeita löytyy kuormaajan käyttöohjekirjasta.

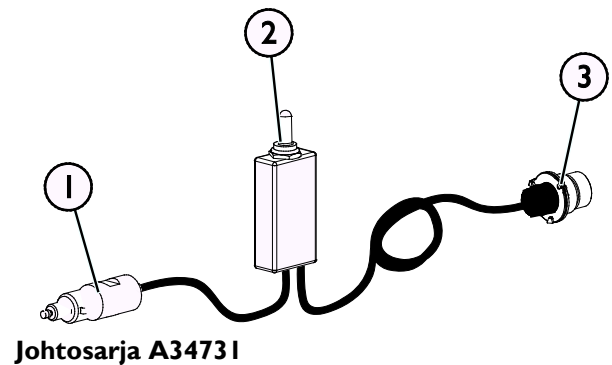
2. ON-OFF-kytkin

Aseta katkaisija sellaiseen paikkaan ohjaamossa, josta sitä on helppo käyttää, mutta mistä sitä ei vahingossa käytetä.

Tätä johtosarjaa voidaan käyttää ainoastaan lumilingon torven kääntämiseen.

3. Kytke työlaitteen sähköpistokkeeseen.

Jos työlaitteessa on sarjapikaliittimeen integroitu sähköpistoke, irtikytkä sähköjohto tästä sarjapikaliittimen pistokkeesta.

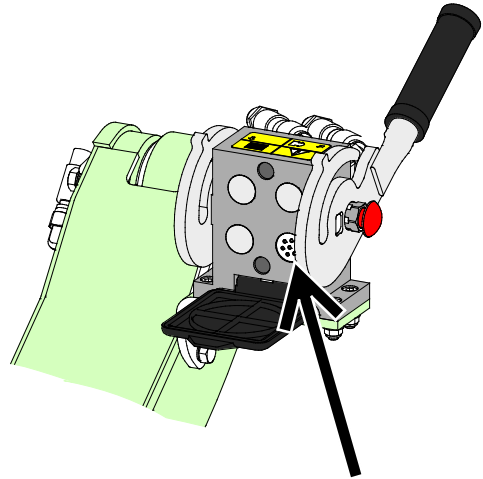


2. Jos kuormaajasi on

- varustettu työlaitteen ohjauskytkinpaketilla, ja
- kuormaaja on valmistettu **alkaen vuodesta 2016**:

Jos kuormaajassa on työlaitteen ohjauskytkinpaketti ja siihen liittyvä sähköpistoke on integroitu kuormaajan sarjapikaliittimeen, kytkeytyvät työlaitteen sähköt samalla, kun sarjapikaliitin kytketään. Puhdista molemmat sarjapikaliittimet ennen niiden kytkemistä.

Erillistä johtosarjaa A34731 ei tarvita, kun kuormaaja on varustettu sarjapikaliittimellä.



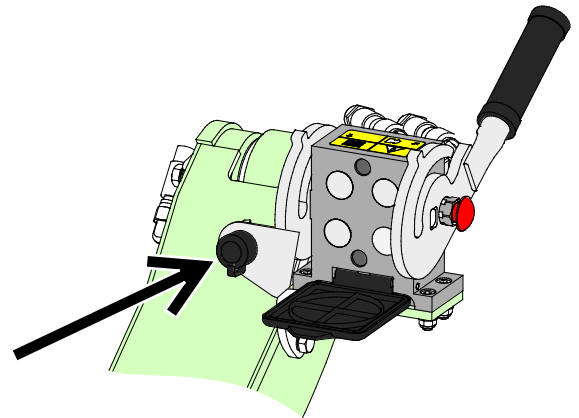
Työlaitteen ohjauskytkinpaketti, kuormaaja valmistettu 2016 tai sen jälkeen

3. Jos kuormaajasi on

- varustettu työlaitteen ohjauskytkinpaketilla, ja
- kuormaaja on valmistettu **ennen vuotta 2016**:

Jos kuormaajassa on työlaitteen ohjauskytkinpaketti ja siihen liittyvä sähköpistoke on kuormaajan sarjapikaliittimen vieressä, kytke työlaitteen pistoke tähän kuormaajan pistokkeeseen.

Erillistä johtosarjaa A34731 ei tarvita, kun kuormaaja on varustettu sarjapikaliittimellä.



Työlaitteen ohjauskytkinpaketti, kuormaaja valmistettu 2015 tai ennen

HUOMAUTUS

Varmista, että sähköjohdot eivät jää jumiin tai puristuksiin liikkuvien osien väliin, ja että niihin ei kohdistu vetoa työlaitteen ja kuormaajan puomiston liikkuesssa.

Kuormaajan lisävarusteena saatavaa työlaitteen ohjauskytkinpakettia käyttämällä ohjauskytkin on hyvin käden ulottuvilla puomin hallintavivun päässä.

Lisää kuormaajan virtapistoketta koskevia ohjeita löytyy kuormaajan käyttöohjekirjasta.

6. Käyttö

Harjoittele laitteen käyttöä ja tutustu hallintalaitteisiin avoimella ja turvallisella alueella. Jos käytössä oleva kuormaajamalli ei ole ennestään tuttu, on suositeltavaa opetella kuormaajan hallinta ilman mitään työlaitetta kiinnitettynä.



VAROITUS

Kaatumisvaara - Vältä ylikuorma. Kuormaaja voi kaatua eteenpäin liian raskaita kuormia käsiteltäessä tai ajosta johtuvien liikkeiden vaikutuksesta. Älä pidennä teleskooppipuomia, kun kuorma lähestyy kuormaajan käsittelykykyä, tai kun puomi on vaaka-asennossa. Kun huomaat, että kuormaajan takapyörät pyrkivät nousemaan irti maasta, tai kuormaajan kuormahälyttimen hälyttäessä (jos asennettu kuormaajaan):

- Laske kuorma rauhallisesti alas ja vedä teleskooppipuomia sisään
- Vältä nopeuta nopeuden tai suunnan muutoksia kuorman ollessa nostettuna
- Käytä lisävastapainoja tarpeen mukaan



VAROITUS

Puristumisvaara - Älä koskaan päästä ketään nostetun työlaitteen tai kuormaajan puomin alle. Pidä mielessä, että kuormaajan puomia voidaan laskea ja työlaitetta kallistaa, vaikka moottori olisi sammutettu (puristumisvaara). Työlaitetta tai kuormaajaa ei ole tarkoitettu jätettäväksi kannattelemaan kuormaa nostetuksi. Laske työlaite turvalliseen asentoon aina ennen kuljettajan paikalta poistumista.



6.1 Tarkistukset ennen käyttöä

- Tarkista kouran toiminta ennen jokaisen työvuoron alkua, tarkista myös että kouran nivelet ovat kunnossa ja toimivat niin kuin on tarkoitettu.
- Varmista, että muut henkilöt ovat turvallisen etäisyyden päässä laitetta käytettäessä. Älä päästä ketään puomin vaara-alueelle tai suoraan kuormaajan eteen. Varmista aina, että kuormaajalla peruuttaminen on turvallista. Älä koskaan oletta, että muut henkilöt pysyvät viimeksi havaitussa paikassa; varsinkin lapset voivat olla kiinnostuneita liikkuvista koneista.
- Tarkasta työlaitteen ja kuormaajan yleiskunto sekä tarkista hydraulijärjestelmien esiintyminen. Työlaitetta ei tule käyttää, jos kuormaajan tai työlaitteen hydraulijärjestelmässä on vika. Lue laitteen kunnossapitoa koskevat ohjeet luvusta 7.
- Käytä laitetta ja kuormaajan hallintalaitteita vain kuljettajan paikalla istuttaessa. Varmista, että kuormaajaa ja työlaitetta käytetään turvallisella ja käyttötarkoituksen mukaisella tavalla. Älä anna lasten käyttää laitetta.
- Älä koskaan käytä konetta alkoholin, huumaavien aineiden tai väsymystä aiheuttavien tai arviointikykyä heikentävien lääkkeiden vaikutuksen alaisena, tai jos kyky käyttää konetta on muuten heikentynyt.
- Muista terveelliset työskentelytavat ja vältä turhaa kuormaa nousemista. Harjoittele työlaitteen käyttöä ja tutustu kuormaajan hallintalaitteisiin turvallisella alueella. Jos käytössä oleva kuormaajamalli ei ole ennestään tuttu, on suositeltavaa opetella kuormaajan hallinta ilman mitään työlaitetta kiinnitettynä.

6.2 Käyttäjän pätevyysvaatimukset

Kaikkien puutavarakouraa käyttävien tulee huomioida seuraavat:

- Tiedä puutavarakouran tarkoituksenmukainen käyttö.
- Tiedä, kuinka kuormaajaa käytetään turvallisesti erilaisissa käyttöolosuhteissa.
- Lue ja noudata aina tässä käyttöohjeessa olevat työlaitteen käyttöä koskevat tiedot.
- Pidä tämä käyttöohje sekä kuormaajan käyttöohje saatavilla.
- Varmista, että kuormaajaa ja työlaitetta käytetään turvallisella ja käyttötarkoituksen mukaisella tavalla.
- Älä anna lasten käyttää laitetta.
- Älä koskaan käytä konetta alkoholin, huumaavien aineiden tai väsymystä aiheuttavien tai arviointikykyä heikentävien lääkkeiden vaikutuksen alaisena, tai jos kyky käyttää konetta on muuten heikentynyt.
- Suorita mahdolliset työnantajan vaatimat pätevyysvaatimukset ennen käyttöä.

6.3 Puutavarakouran käyttö



VAROITUS

Vakavien henkilövahinkojen vaara - Odottamaton käynnistyminen. Varmista, että kuormaajaa ja työlaitetta käytetään turvallisella ja käyttötarkoituksen mukaisella tavalla. Älä anna lasten käyttää laitetta.



VAROITUS

Käytä kuormaajan hallintalaitteita ja puomia rauhallisella ja hallitulla tavalla - Putoavan kuorman vaara. Varmista ettei koura ja kuorma heilu nostotyön aikana. Aja hitaasti ja pehmeästi erityisesti liukkaalla tai epätasaisella alustalla.

Puutavaraa käsitellessäsi käytä kuormaajan ja sen puomin hallintalaitteita varovaisin ja rauhallisin ottein, ja vältä kouran sekä kuorman heiluminen. Puukouran rungon hammastettua reunaa voidaan käyttää puun tukemiseen.

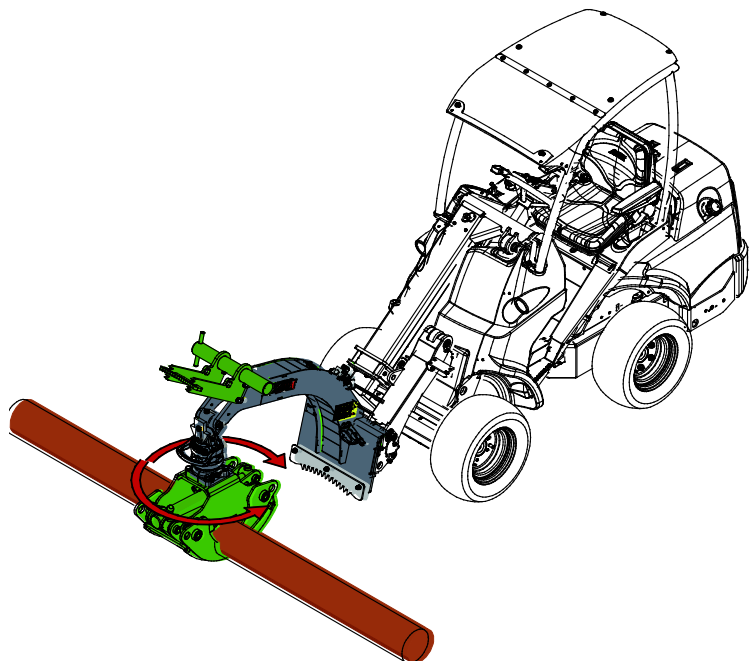
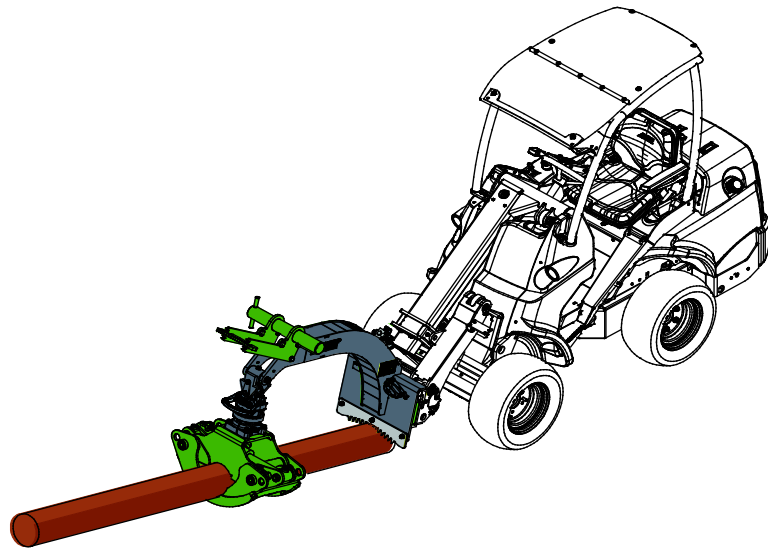
Pyri tarttumaan puuhun niin, että kouran voi sulkea kokonaan, eikä mitään pidetä kiinni pelkästään kouran kärjillä. Nostettaessa liian raskasta kuormaa kuormasta voi pudota materiaalia, jos siitä pidetään kiinni pelkästään kouran kiinnipitovoimalla.

Puukouraa käytetään useimmiten matalalla kuormaajan kierrosnopeudella ja vain yhdellä työhydrauliikan työpumpulla.

Puutavarakoura kääntäjällä on varustettu hydraulisella pyörittimellä, joka mahdollistaa puiden helpon pinoon tai kärrylle.

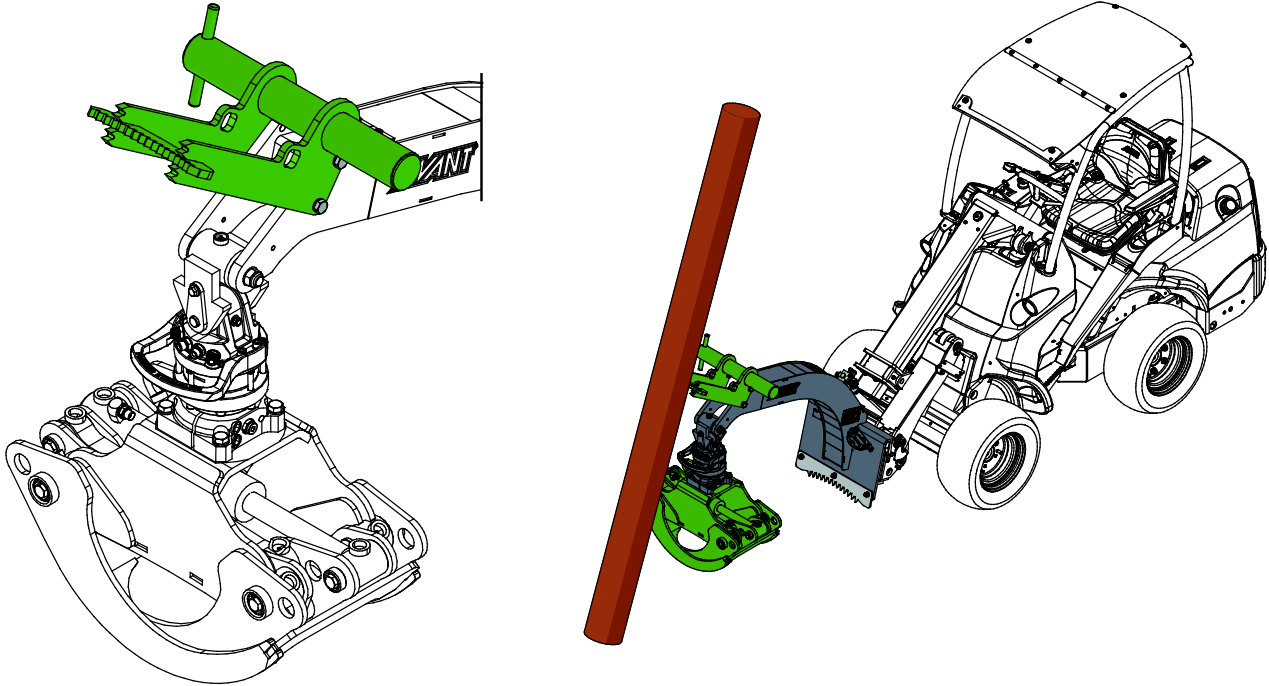
Puukoura kääntäjällä on varustettu sähköisellä venttiilillä, jolla valitaan käyttöön joko kouran avaus/sulku tai pyörittimen käyttö. Jos kuormaajassa on työlaitteen ohjauskytkinpaketti (lisävaruste), on kouran avaus ja pyöritys helppo valita käyttöön joystick-ohjaimen asennetulla katkaisijalla.

Kun kuormaajassa on lisäksi Opticontrol® -järjestelmä, voidaan hydraulisia toimintoja käyttää suoraan sähköisillä painikkeilla, ilman tarvetta erilliselle toimintatilan valinnalle, sekä ilman tarvetta työhydrauliikan hallintavivun erilliselle käytölle.



Tartuntareuna

Puutavarakourassa on erillinen lisätartuntareuna, joka on esitetty oheisessa kuvassa. Tartuntareunaa voidaan käyttää puiden käsittelyyn. Tartuntareunan yhteydessä olevaan putkeen voi kiinnittää liinan esimerkiksi puiden oksien vetämiseksi sivuun.



Puukouran ohjaaminen, ilman Opticontrol®-varustetta

| | |
|--|---|
| | <p>Pyöritin valitaan käyttöön joko ohjauskytkinpaketin katkaisijoilla tai työlaitteen mukana toimitettavan sähkösarjan avulla. Kun käytössä on ohjauskytkinpaketti, ohjataan pyöritintä seuraavasti:</p> <ol style="list-style-type: none"> 1. Valintakytkin kouran ja pyörittimen välillä 2. Tämä katkaisija ei ole käytössä tämän työlaitteen kanssa 3. Tämä katkaisija ei ole käytössä tämän työlaitteen kanssa <p>Käytä joystick-kahvan sähköisiä painikkeita, tai työhydrauliikan hallintavipua kouran kääntämiseen sekä avaukseen ja sulkemiseen</p> |
|--|---|

Puukouran ohjaaminen, kun kuormaajassa on Opticontrol®

Kun kuormaajassa on Opticontrol® -järjestelmä, on hydraulisten toimintojen käyttö helppoa.

| | |
|--|--|
| | <ol style="list-style-type: none"> 1. Kytke päälle Opticontrol® -toimintatila kuormaajassa olevalla katkaisijalla. Katso oheinen kuva. 2. Käytä työlaitteen ohjauskytkinpaketin katkaisijoita työlaitteen eri toimintojen ohjaamiseen. Opticontrol® ohjaa kuormaajan työhydrauliikan ulosottoa, jolloin työhydrauliikan hallintapainikkeiden lisäksi käytössä on katkaisija 2, ilman, että työhydrauliikkaa tarvitsee erikseen kytkeä. |
|--|--|



Työlaitteen ohjauskytkinpaketin katkaisijat, Opticontrol®

1. Tämä katkaisija ei ole käytössä tämän työlaitteen kanssa
2. 2-suuntainen hallintakytkin: Kouran pyörittäminen vasemmalle ja oikealle.
3. Tämä katkaisija ei ole käytössä tämän työlaitteen kanssa

Käytä työhydrauliikan punaista ja sinistä hallintapainiketta kouran avaamiseen ja sulkemiseen.

6.4 Epätasaisella alustalla työskentely

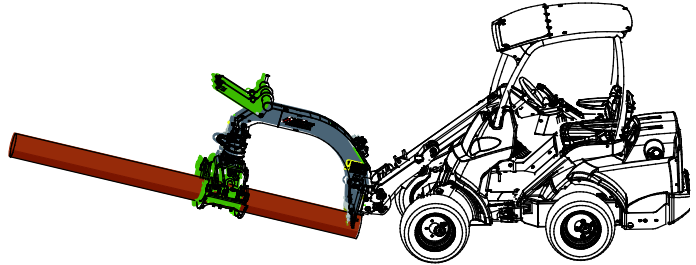
Kaltevalla alustalla työskenneltäessä tarvitaan erityistä huolellisuutta. Aja hitaasti erityisesti kaltevilla, epätasaisella tai liukkailla pinnoilla, välttämällä äkillisiä suunnan tai nopeuden muutoksia. Käytä kuormaajan hallintalaitteita varovaisilla ja pehmeillä otteilla. Varo kuoppia, kaivoja ja muita esteitä, sillä niihin osuminen voi rinteessä johtaa koneen kaatumiseen.

Kuormaajan suurinta nostokykyä ei voida saavuttaa kaltevalla alustalla. Sivusuunnassa epätasaisella alustalla kuormaa ei saa nostaa korkealle. Kuormaajan runko tulee pitää suorassa raskaita taakkoja käsiteltäessä; kääntäminen nostamisen aikana heikentää koneen tasapainoa ja voi johtaa koneen kaatumiseen.

6.5 Kuljetusasento

Kuormaajalla ajettaessa pidä puukoura niin lähellä maanpintaa ja kuormaajaa kuin on mahdollista oheisen kuvan mukaisesti.

Sovita ajonopeus käyttöolosuhteiden ja pinnan mukaisesti. Aja hitaasti aina tukkikouraa käytettäessä.



Ajattaessa kuorman kanssa, aseta työlaite asentoon, jossa se ei peitä näkyvyyttä kuljettajan paikalta. Pidä kuorma matalalla ja varmista kuormaajan tasapaino. Estä kouran heiluminen.



HUOMIO!

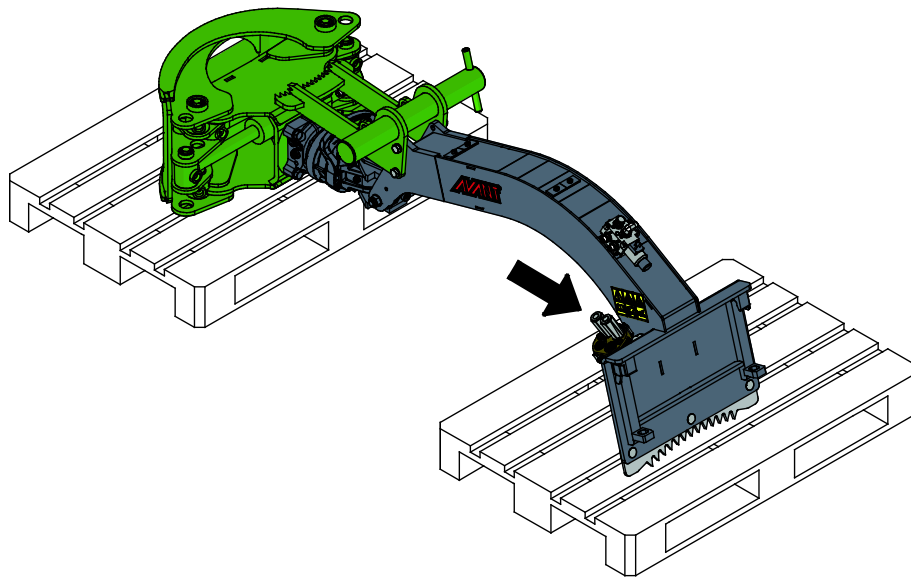
Pidä kuormaaja tasapainossa. Kuljeta työlaitetta aina niin matalalla ja lähellä maanpintaa kuin mahdollista. Pidä teleskooppipuomi vedettynä sisään siirtoajon aikana.

6.6 Puukouran varastointi

Irrota ja varastoi työlaite tasaiselle alustalle. Paras tapa varastoida työlaite on paikka, joka on suojassa suoralta auringonvalolta, sateelta ja ääriämpötiloilta.

- Vältä jättämästä työlaitetta suoraan maata vasten. Aseta se esimerkiksi puukappaleiden tai trukkilavan päälle.
- Aseta sarjapikaliitin alla olevassa kuvassa nuolella osoitettuun sarjapikaliittimen telineeseen. Älä jätä hydrauliiikan liittimiä maahan.
- Varmista, että työlaitteen liikkuminen varastoinnin aikana on estetty.

Älä koskaan kiipeä työlaitteen päälle.



Vakavien henkilövahinkojen vaara - Tarkoitukseton liikkuminen. Kun lopetat kouralla työskentelyn, mutta jätät sen kuormaajaan kiinni, varmista että koura on laskettu alas turvalliseen asentoon.

7. Kunnossapito ja huolto

Työlaite on suunniteltu mahdollisimman huoltovapaaksi. Koneen kunnossapitoon kuuluvat säännöllinen puhdistaminen ja voitelu, sekä sen yleiskunnon tarkkailu. Liikkuvien koneenosien aiheuttaman puristumisvaaran vuoksi kaikki huoltotyöt tulee tehdä vasta, kun liikkuvat osat on laskettu täysin alas ja työlaite on asetettu tukevasti maata vasten.



Puristumisvaara - Älä koskaan mene nostetun työlaitteen alle. Varmista työlaitteen tuenta kaikkien tarkastus-, säätö- ja huoltotöiden aikana. Älä koskaan mene nostetun työlaitteen alle. Kuormaajan puomi voi laskea huoltotöiden aikana yllättäen aiheuttaen vakavia vammoja puomin alle puristumisen tai iskeytymisen seurauksena, vaikka kuormaajan moottori olisi sammutettuna. Kaikki kunnossapito- ja huoltotyöt tulee tehdä vain, kun työlaite on laskettu alas turvalliseen asentoon.

7.1 Hydraulikomponenttien tarkastaminen

Tarkasta hydrauliletkut ja -komponentit vasta, kun kuormaajan moottori on sammutettu, hydraulijärjestelmän on annettu jäähtyä ja hydraulijärjestelmän paine on vapautettu. Älä käytä laitetta, mikäli olet havainnut vian työlaitteen tai kuormaajan hydraulijärjestelmässä. Vuotava hydraulineste voi aiheuttaa palovammoja tai läpäistä ihon ja aiheuttaa vakavia vammoja. Hakeudu välittömästi lääkäriin, jos hydraulioöljy läpäisee ihon. Pese hydraulioöljyn kanssa kosketuksiin joutunut kehonosa huolellisesti veden ja saippuan kanssa. Neste on myös ympäristölle haitallista ja ympäristöön vuotaminen on estettävä. Korjaa kaikki vuodot heti havaitsemisen jälkeen, sillä pieni vuoto voi nopeasti muuttua suureksi. Käytä laitetta vain hydraulioöljyllä, joka on hyväksytty Avant kuormaajien kanssa käytettäväksi.



Vaara korkeapaineisen nestesuihkun tunkeutumisesta ihon lävitse - Vapauta hydraulijärjestelmän paine ennen huoltotöitä. Älä käsittele paineenalaista hydraulijärjestelmää, sillä liittimen rikkoutuessa tai löystyessä vapautuva öljy voi aiheuttaa vakavia vammoja. Älä käytä laitetta, mikäli olet havainnut vian hydraulijärjestelmässä.

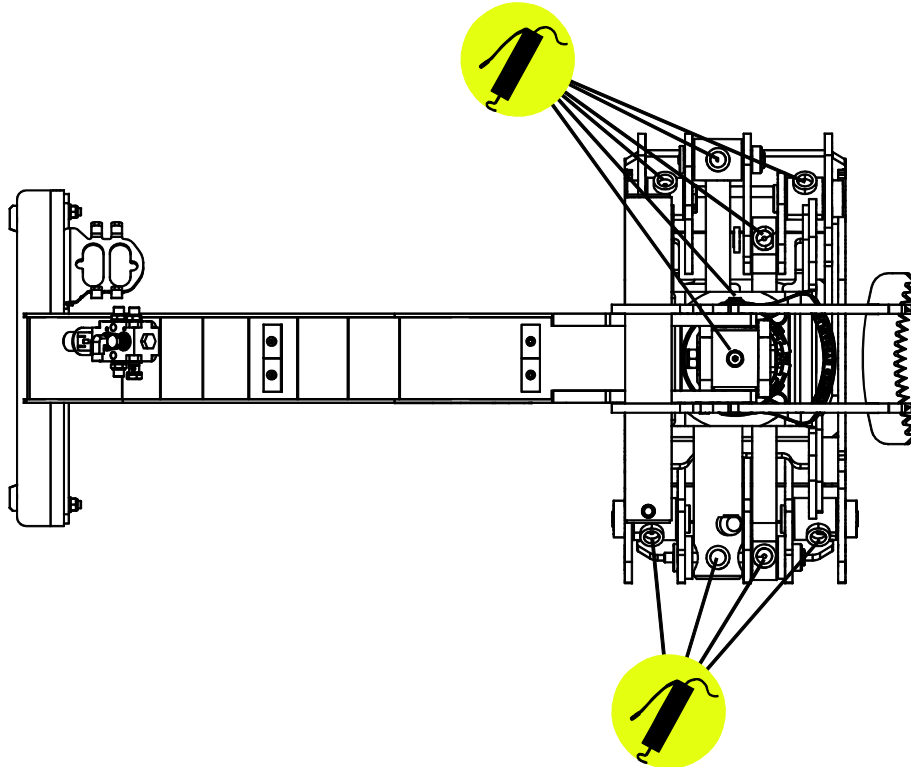


Tarkasta letkut halkeamien ja kulumisen varalta. Mikäli vuotamisesta on merkkejä, käytä epäillyn vuodon alueella pahvinpalaa komponentin tarkastamiseksi. Älä käytä käsiä vuotojen etsintään. Tarkkaile letkujen kulumista ja lopeta käyttö, mikäli jonkin letkun pintakerros on kulunut pois. Tarkista myös letkujen reititys ja säädä letkukiinnikkeitä tarpeen mukaan, jotta letkut eivät altistu hiertymiselle. Hydrauliletkujen käyttöikä on rajallinen. Käyttöolosuhteista riippuen hydrauliletkut on tarkastettava huolellisesti viimeistään 3-5 vuoden käytön jälkeen, ja letkujen kunnosta riippuen ne on vaihdettava uusiin.

Mikäli havaitset jonkin poikkeaman, on vaurioitunut letku tai komponentti vaihdettava uuteen, ja laitteen käyttö on lopetettava, kunnes vika on korjattu. Varaosia saat AVANT jälleenmyyjäsi kautta, suoraan valmistajalta tai lähimmästä AVANT sopimushuollosta. Jätä korjaustyö ammattilaisen tehtäväksi, mikäli sinulla ei ole tarvittavia tietoja ja kokemusta hydraulitoimisten laitteiden asennusten tekemisestä ja siitä, kuinka laitteet huolletaan turvallisesti.

7.2 Puhdistus ja voitelu

Voit käyttää painepesuria ja mietoä pesuainetta työlaitteen puhdistamiseen. Älä käytä voimakkaita liuottimia, äläkä suuntaa vesisuihkua suoraan kohti hydrauliiikan komponentteja. Varo myös työlaitteiden tarroja. Pesun jälkeen voitele voitelupisteet.



Voitelu:

Työlaiteessa on yhteensä 10 voitelupistettä sen nivelissä. Voitelupisteisiin tulee lisätä pieni määrä voitelurasvaa säännöllisesti.

Oikea voiteluväli riippuu suuresti käyttöympäristöstä, mutta vähintään 10 käyttötunnin välein on lisättävä voiteluainetta. Riittävä nivelten voitelu on varmistettava, ja jos nivelet likaantuvat, tulee rasvaa lisätä; lisätty rasva työntää likaa pois nivelistä.

Puhdista voitelunipan pää ennen voiteluaineen lisäämistä. Lisää voiteluainetta kerrallaan vain vähän, noin kaksi rasvapuristimen painallusta.

Ennen pitkäaikaista varastointia paikkaa irronnut maalipinta ja voitele voitelupisteet sekä öljyä hydraulisynterien varsien näkyviin jäävät osat kevyesti ruosteaurioiden välttämiseksi.

7.3 Metallirakenteiden tarkastaminen

Myös työlaitteen metallirakenteet tulee tarkastaa säännöllisesti. Tarkasta työlaite silmämääräisesti vaurioiden varalta, ja kiinnitä erityistä huomiota pikakiinnityskorvakkeiden ympäristöön. Työlaitetta ei tule käyttää, jos siinä vääntymiä, halkeamia tai repeytymiä.

Hitsaustyöt on sallittu vain pätevälle ammattilaiselle. Hitsauksessa on käytettävä materiaalille sopivia menetelmiä ja lisäaineita. Lisätietoja korjauksista saat lähimmältä Avant-huollostasi.

8. Takuuehdot

Avant Tecno Oy myöntää valmistamalleen työlaitteelle vuoden (12 kk) takuun ostopäivästä lukien.

Takuun puitteissa korvataan korjauskustannukset seuraavasti:

- Työkustannukset korvataan, mikäli tehdas ei itse suorita korjausta.
- Viallisten komponenttien tai tarvikkeiden tilalle tehdas toimittaa uudet.

Tapauskohtaisesti tehtaan kanssa sovittaessa tehdas voi korvata asiakkaalle hänen hankkimiensa komponenttien hinnan.

Takuu ei korvaa:

- Tavallisia huoltotöitä, eikä niissä tarvittavia huolto- ja kulutusosia.
- Vaurioita, jotka aiheutuvat epätavallisista käyttöolosuhteista tai käyttötavoista, huolimattomuudesta, rakennemuutoksesta ilman Avant Tecno Oy:n suostumusta, jäljitelmäosan käytöstä tai huollon puutteesta.
- Vian seurannaisvaikutuksia, kuten työn keskeytymistä tai mahdollista muuta lisävahinkoa.
- Korjauksesta aiheutuneita matka- ja/tai rahtikustannuksia.

FI EY-vaatimustenmukaisuusvakuutus Alkuperäinen kieliversio
 SE EG-försäkran om överensstämmelse Originalversion
 EN EC Declaration of Conformity Original language

AVANT[®]
 www.avanttecno.com

Valmistaja / Tillverkare / Manufacturer
 Osoite / Adress / Address

AVANT TECNO OY
 Ylötie 1
 33470 YLÖJÄRVI, FINLAND

Vakuutamme täten, että alla mainitut tuotteet täyttävät konedirektiivin turvallisuus- ja terveysvaatimukset (direktiivi 2006/42/EY muutoksineen). Seuraavia yhdenmukaistettuja standardeja on sovellettu /

Vi försäkrar härmed att nedan beskrivna produkter överensstämmer med hälso- och säkerhetskrav i EG-maskindirektiv (EG-direktiv 2006/42/EG som ändrat). Följande harmoniserade standarder har tillämpats /

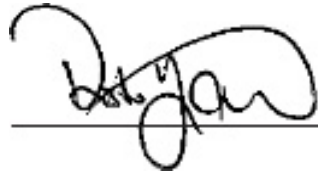
We hereby declare that the products listed below are in conformity with the provisions of the Machinery Directive (directive 2006/42/EC as amended). The following harmonized standards have been applied:

SFS-EN ISO 12100, SFS-EN ISO 4413

Mallit / Modeller / Models

| Avant | |
|---|---------|
| Hydraulitoiminen puutavarakoura; Avant-kuormaajan työlaite Hydraulisk Timmergrip; arbetsredskap för Avant lastare Hydraulic Timber grab; attachment for Avant loaders | A438793 |

CE



25.2.2020 Ylöjärvi, Finland

Risto Käkelä,
 Toimitusjohtaja / Verkställande direktör /
 Managing Director



AVANT[®]